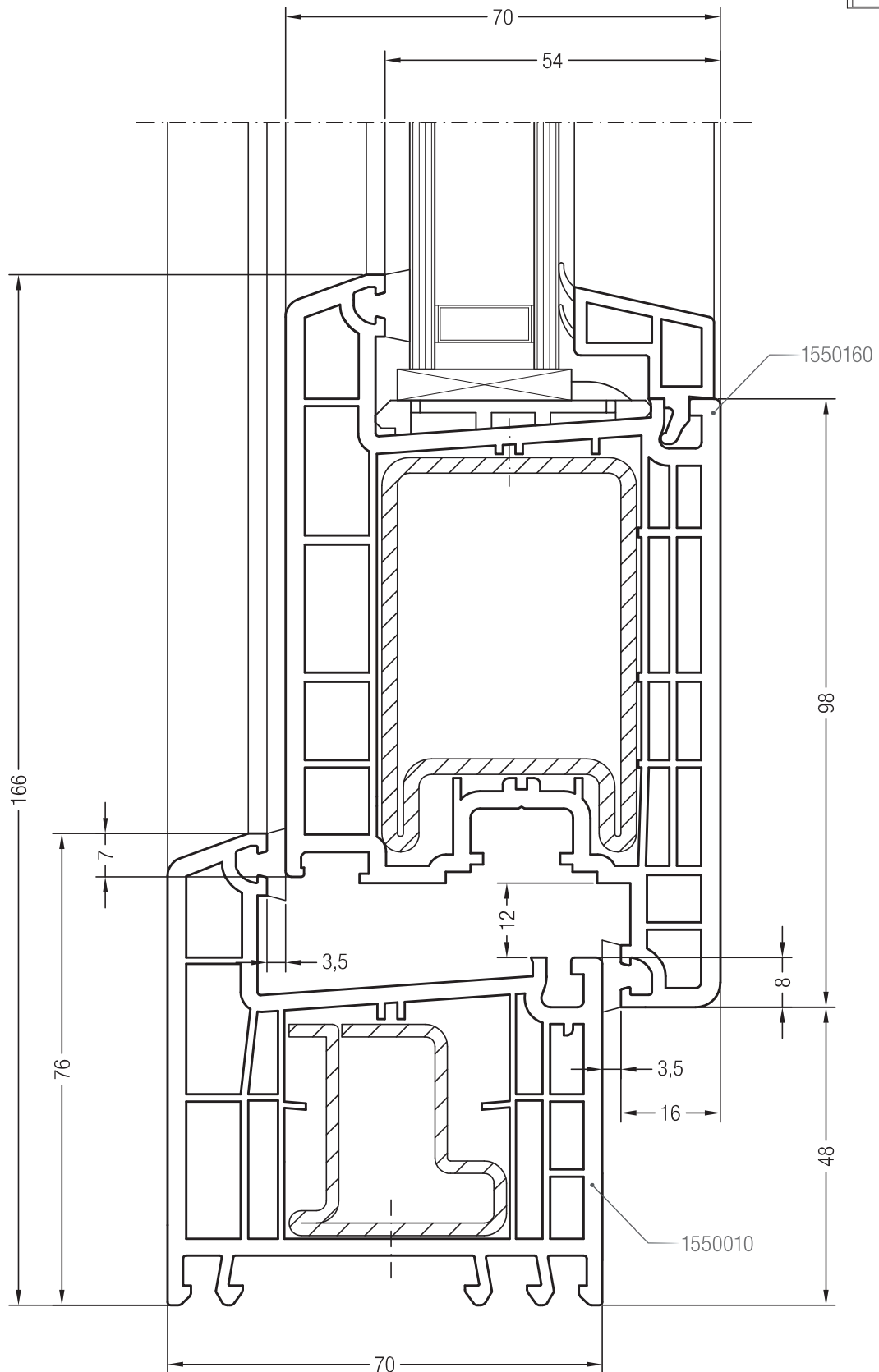
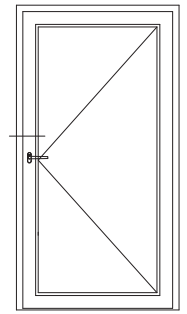
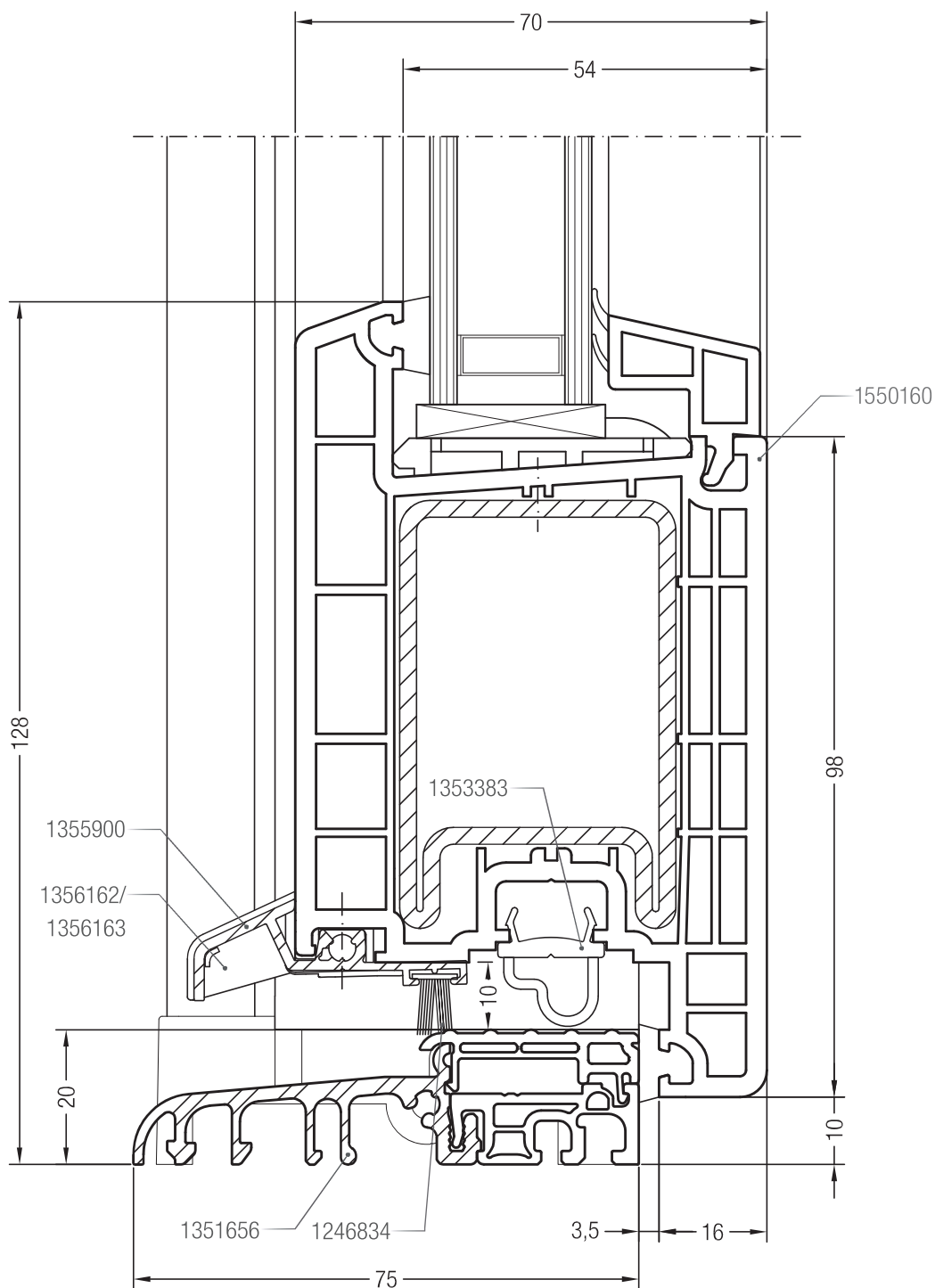
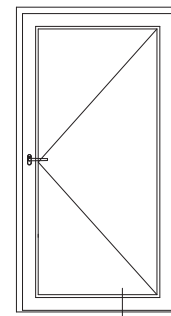


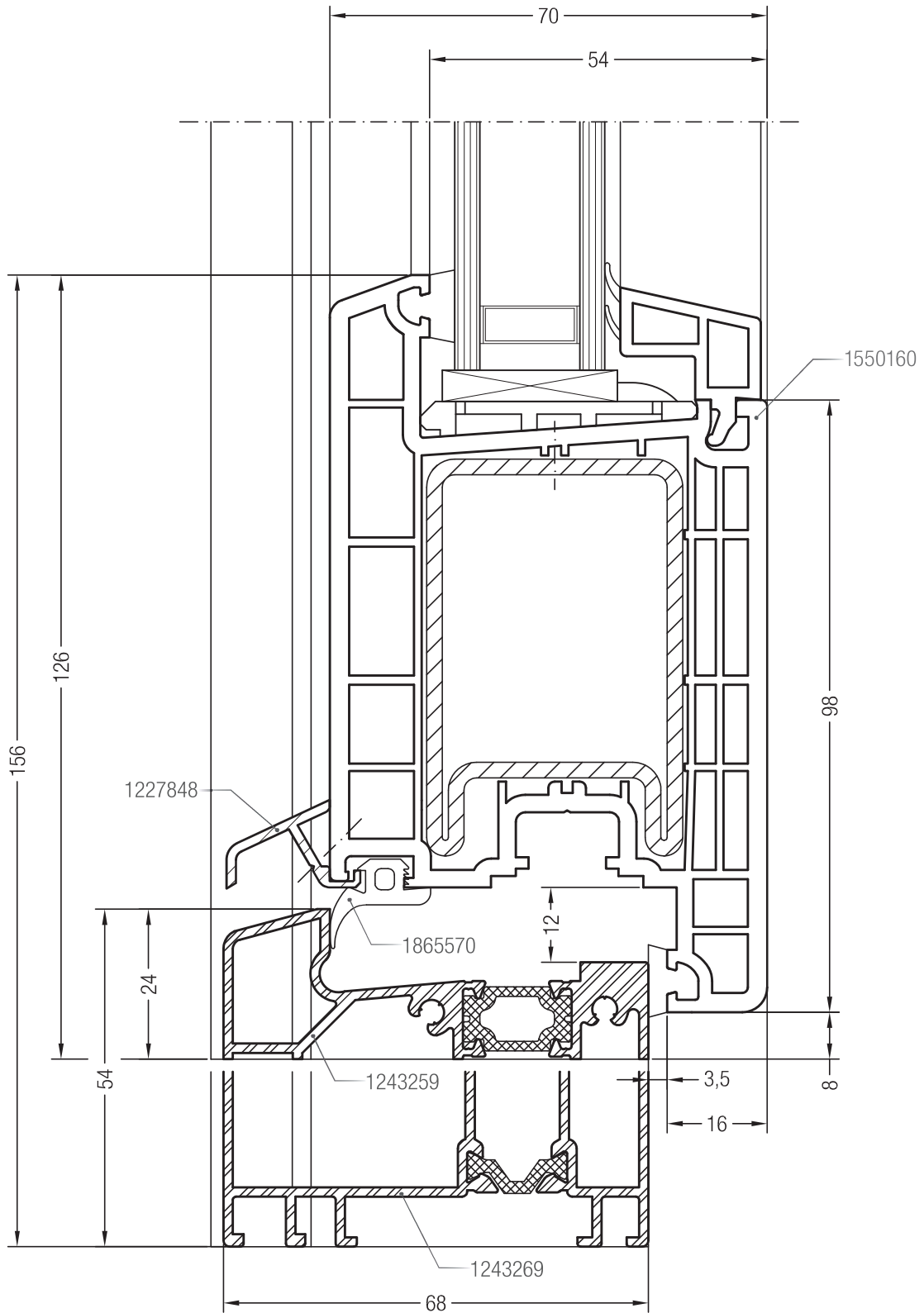
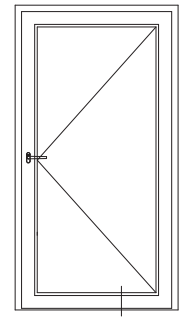
Detailzeichnungen Haustüren
Blendrahmen 76 BriD mit Haustürflügel Z BriD

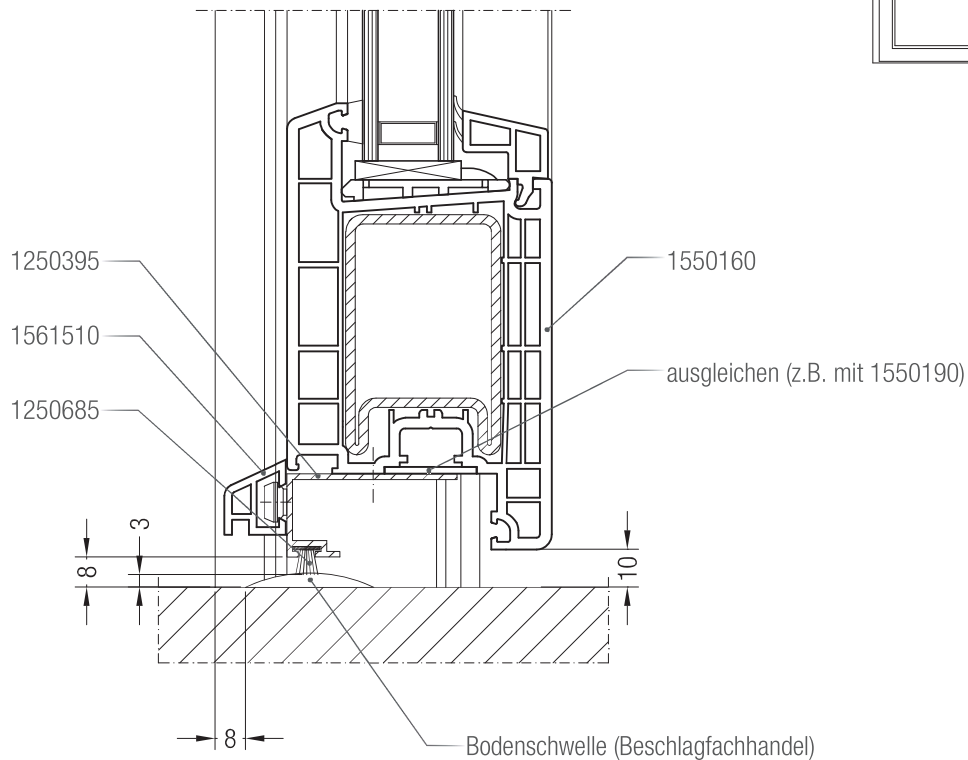
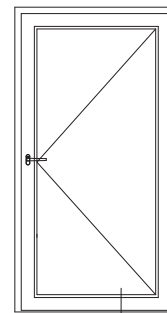


Detailzeichnungen Haustüren
 Bodenschwelle 20 Bautiefe 70 mit Haustürflügel Z BriD



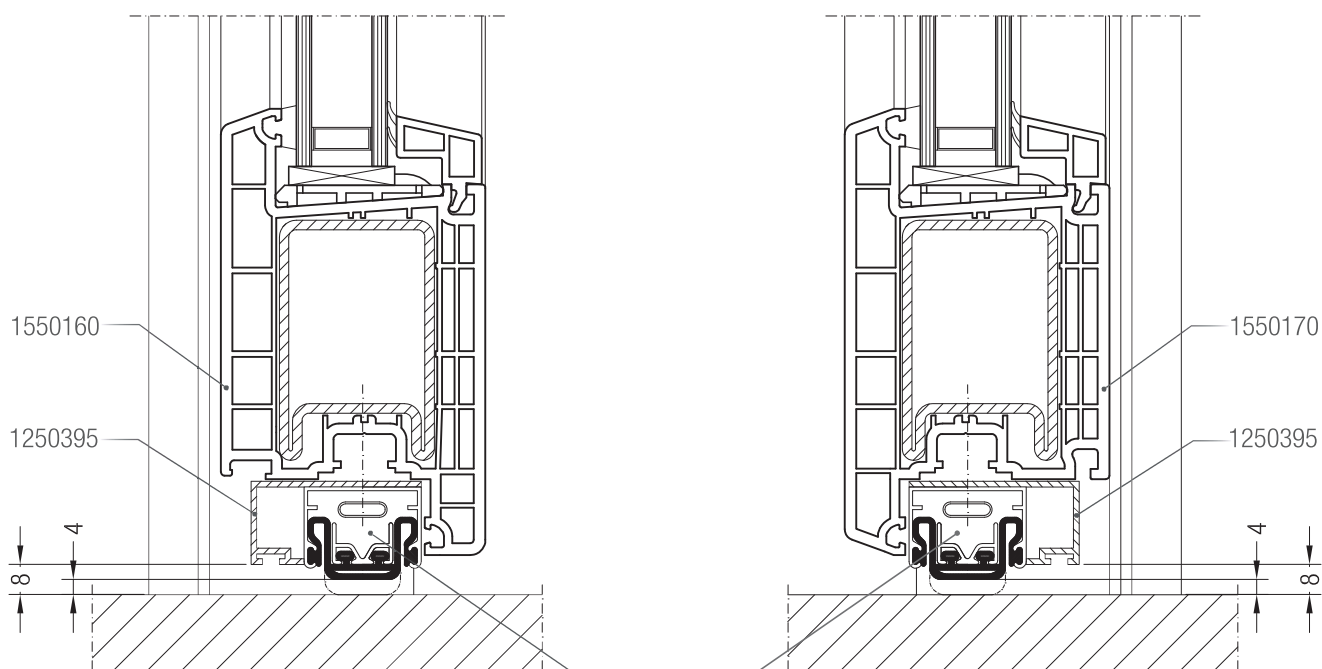
Detailzeichnungen Haustüren
 Bodenschwelle Altbau/Neubau BriD mit Haustürflügel Z BriD





Haustür einwärts öffnend

Haustür auswärts öffnend

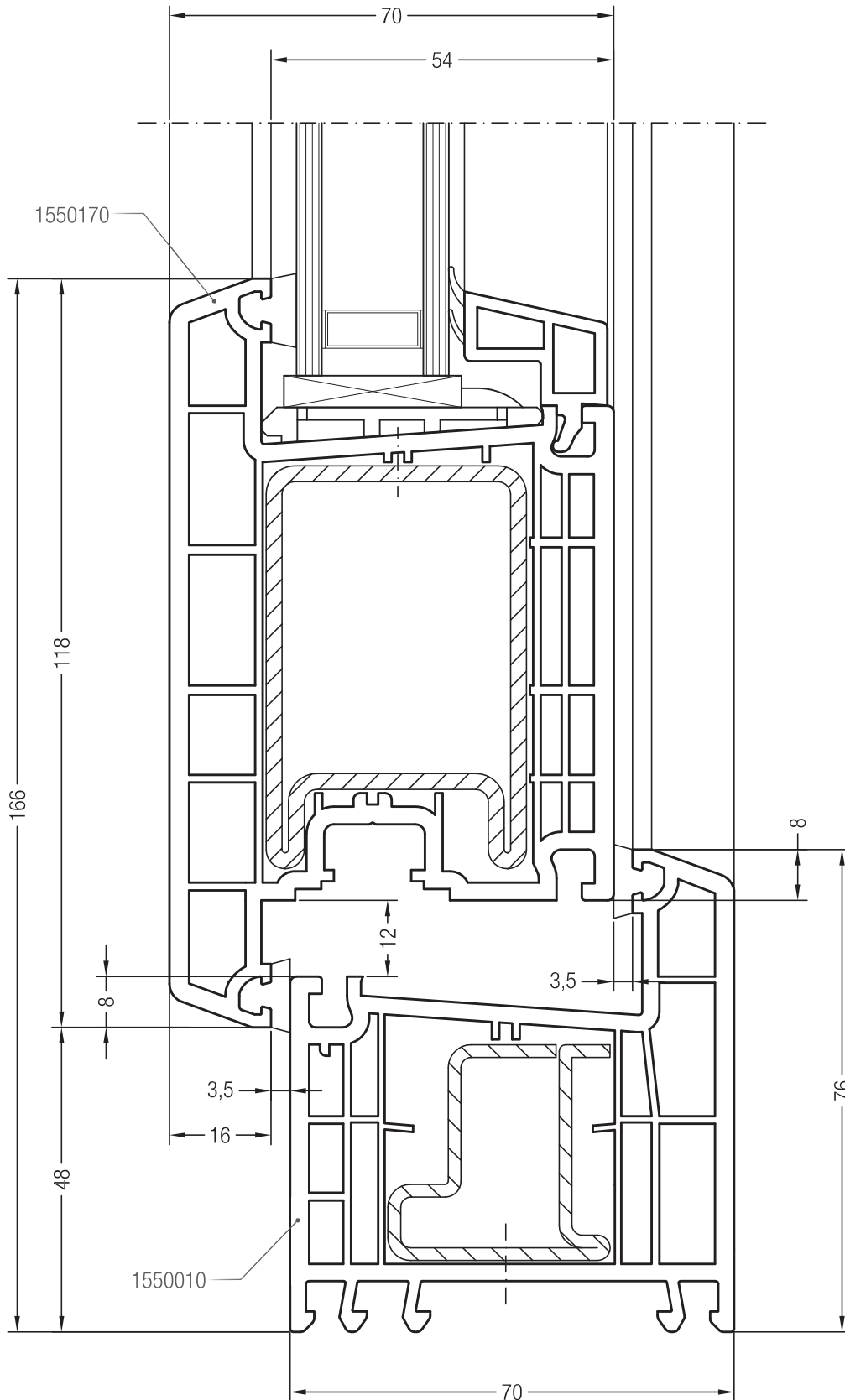
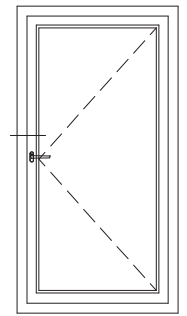


Automatische Türdichtung 20 x 30 mm,
siehe TI-Kapitel „Bezugsquellennachweis“

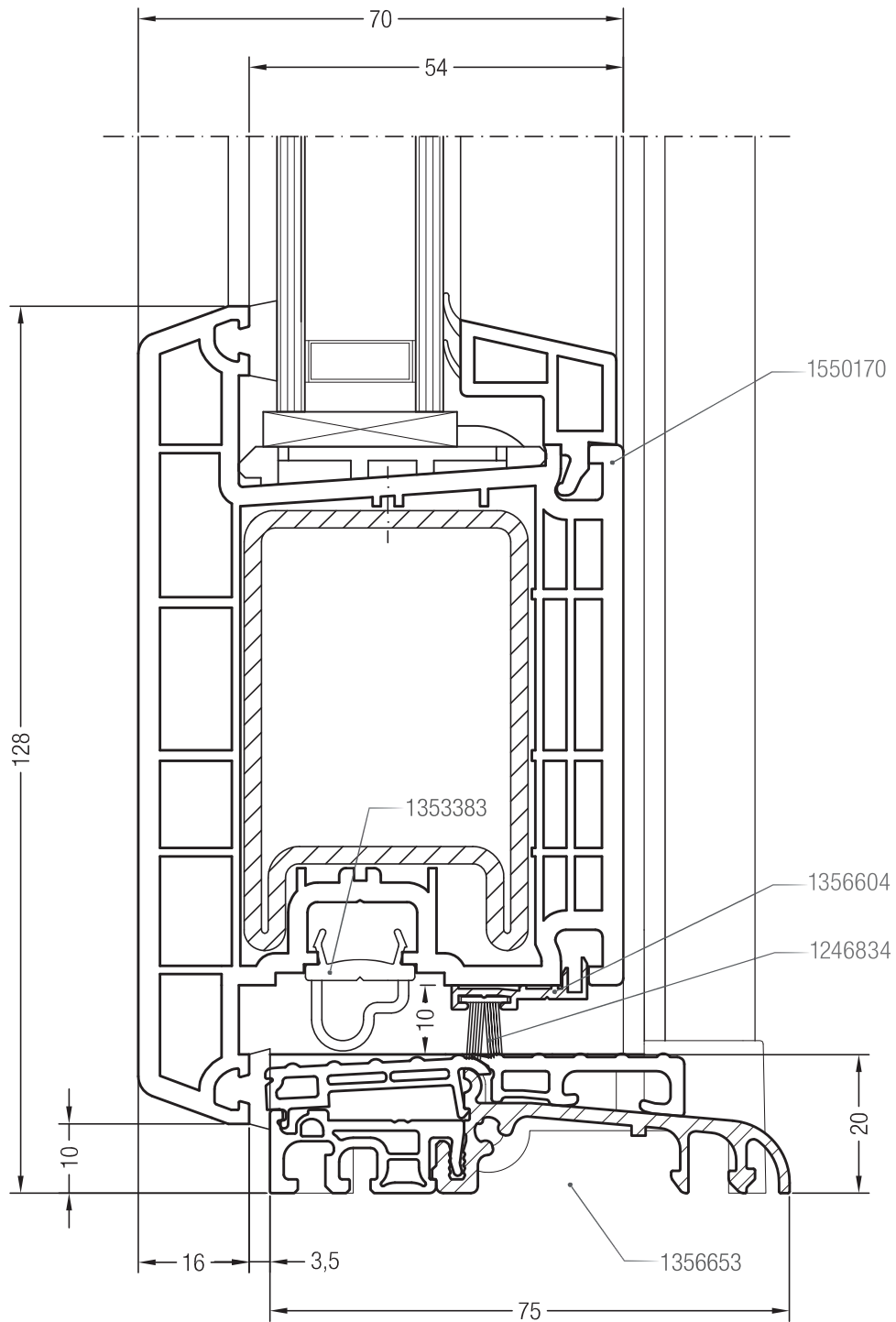
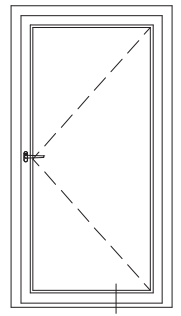


Unterer Bodenanschluss mit Halbrundschwelle und unterer Bodenanschluss mit automatischer Türdichtung sind nicht schlagregendicht!

Detailzeichnungen Haustüren auswärts öffnend
 Blendrahmen 76 BriD mit Haustürflügel T BriD



Detailzeichnungen Haustüren auswärts öffnend
Bodenschwelle 20 auswärts öffnend Bautiefe 70 mit Haustürflügel T BriD



Detailzeichnungen Haustüren auswärts öffnend
 Bodenschwelle Altbau/Neubau BriD mit Haustürflügel T BriD

